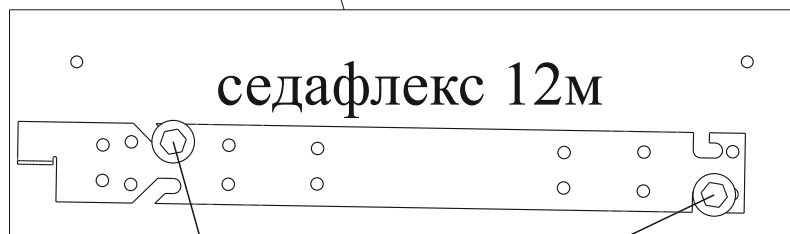
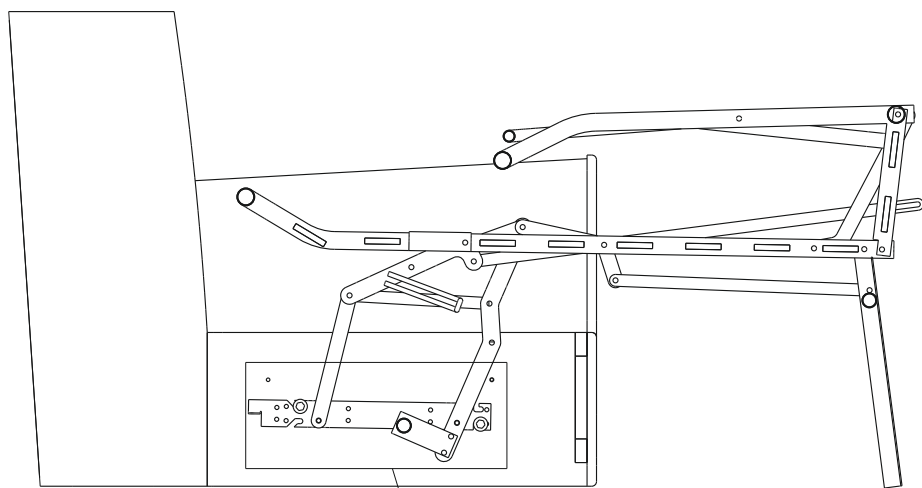


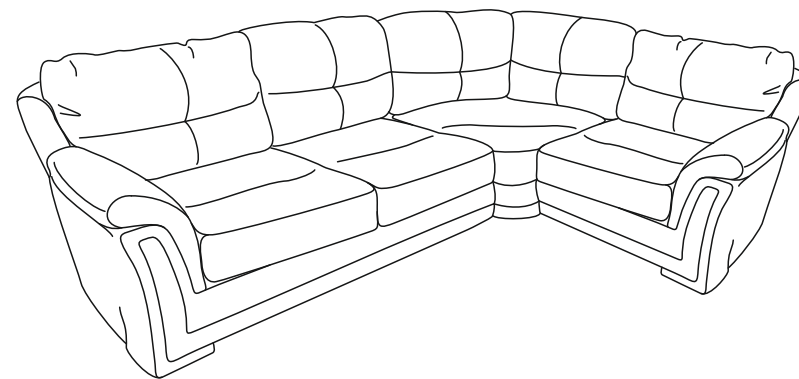
Спинку тумбы можно отделить от сиденья
(доступ к крепежу возможен если открыть
молнию на дне тумбы)

Схема установки механизма трансформации



болт м8х25 + шайба8

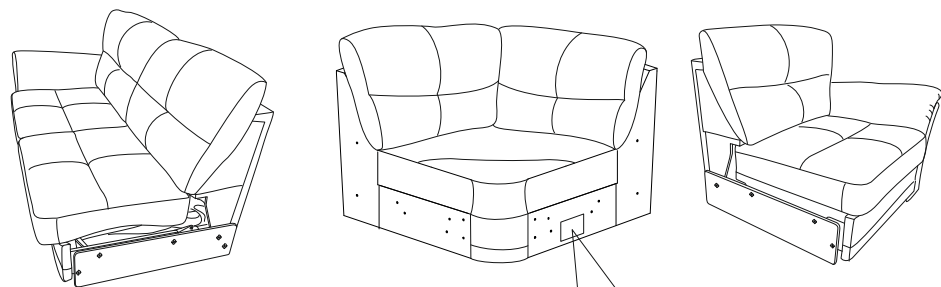
Инструкция по сборке дивана углового Ливерпуль 3р+1



Инструкция по эксплуатации и уходу
за мягкой мебелью доступна
на официальном сайте фабрики по ссылке:
<https://homecollection.com.ru/instrukcia>



Упакованные элементы дивана:



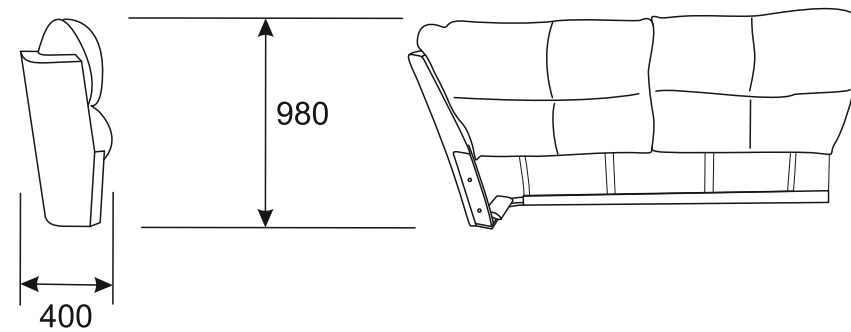
П/диван

Тумба

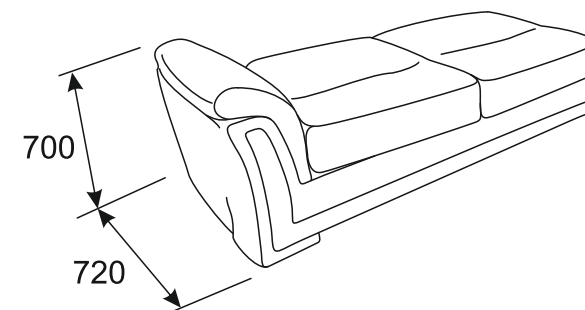
П/кресло



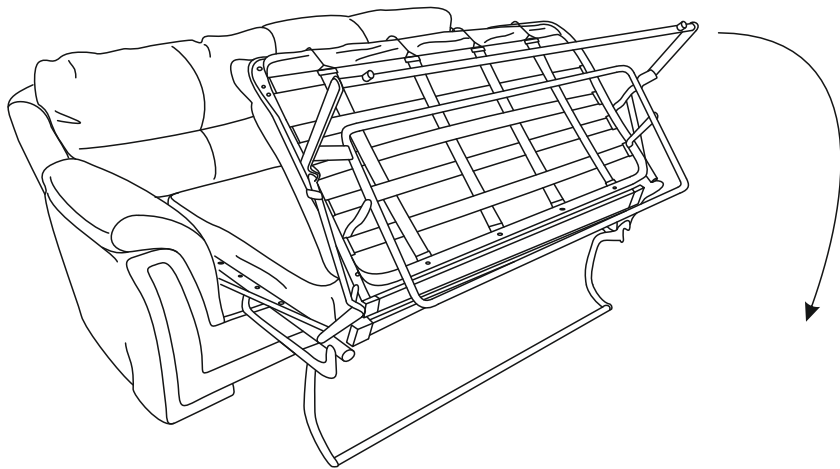
Спинку п/дивана можно отделить от сиденья



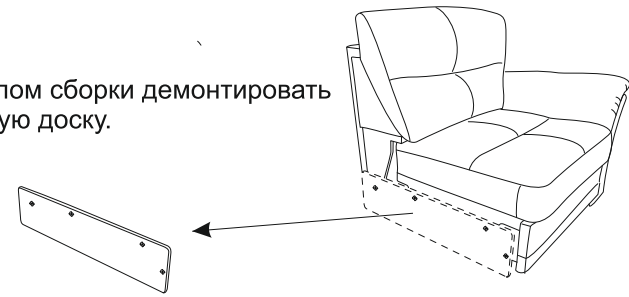
Вид сбоку



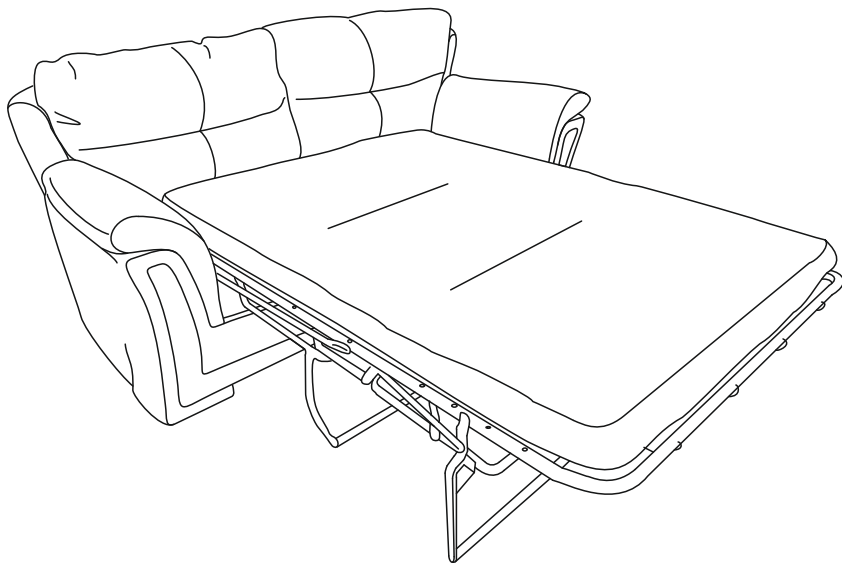
Монтаж п/кресла с тумбой.



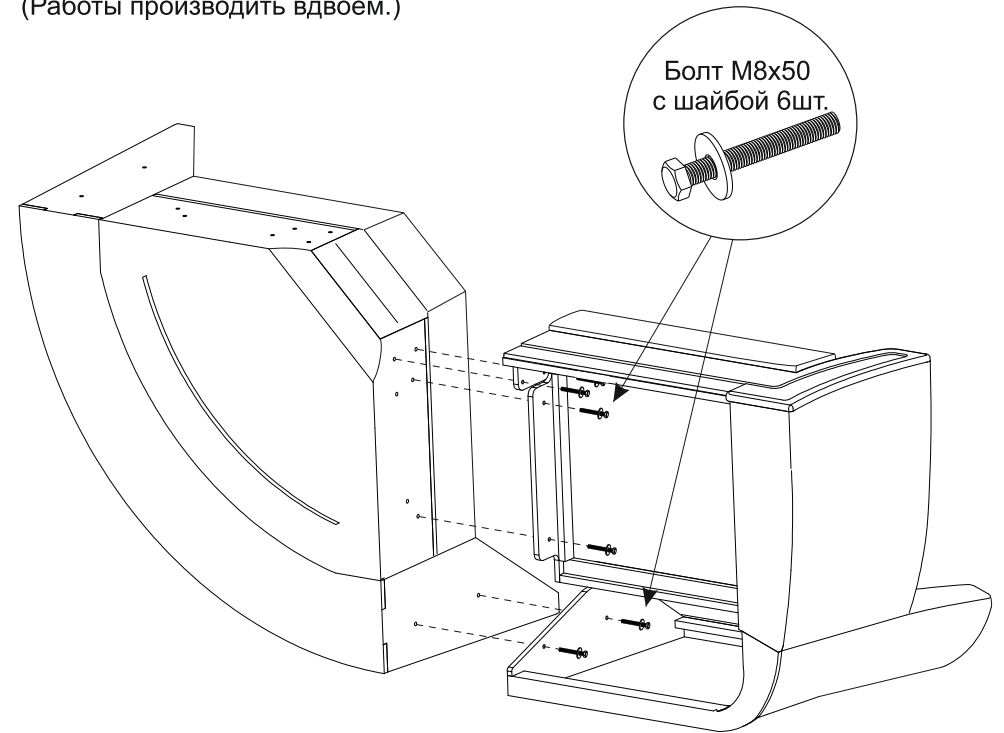
Перед началом сборки демонтировать транспортную доску.



Положить полукресло на спинку и прикрепить её к тумбе как показано на рисунке.
(Работы производить вдвоём.)

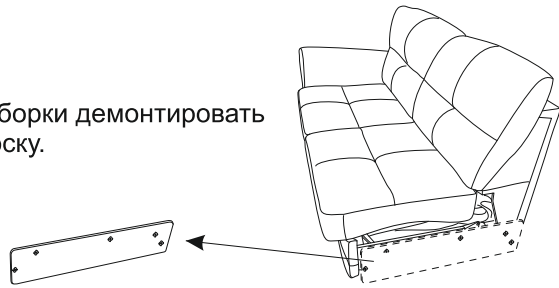


Болт М8х50
с шайбой 6шт.



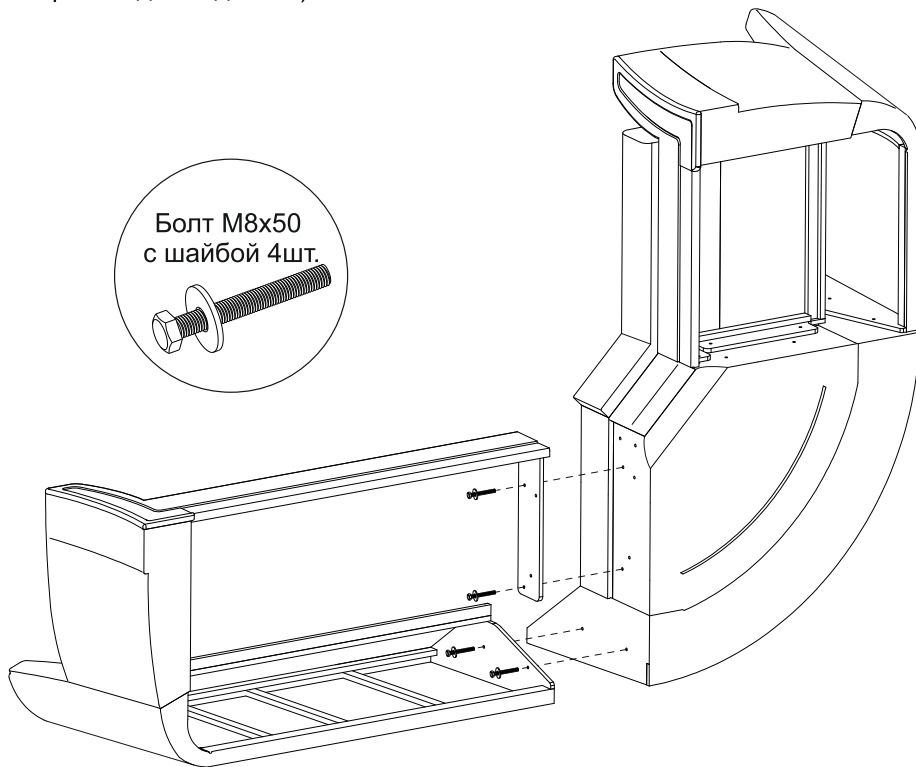
Монтаж п/дивана с тумбой

Перед началом сборки демонтировать транспортную доску.



Положить полудиван на спинку прикрепить её к тумбе как показано на рисунке.
(Работы производить вдвоём.)

Болт М8х50
с шайбой 4шт.



Раскладывание механизма трансформации

